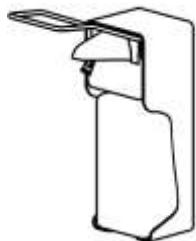


## ЛОКТЕВОЙ ДОЗАТОР

### ОПИСАНИЕ



Локтевой дозатор предназначен для порционной подачи жидкого мыла, а также антисептических и дезинфицирующих средств.

Дозатор может быть использован в организациях здравоохранения, на предприятиях пищевой отрасли, общественного питания, торговли на рынках, предприятиях бытового обслуживания, коммунальных объектах, туалетах общественного пользования, в быту и т.п.

Гигиеническая подача жидкости осуществляется путём нажатия локтя на рычаг. Пластиковый прозрачный резервуар позволяет визуальнo контролировать уровень наполнения.

### КОМПЛЕКТ ПОСТАВКИ

1. Дозатор жидкого мыла	1 шт
2. Крепёжный комплект	1 шт
3. Руководство по эксплуатации	1 шт

### СФЕРЫ ПРИМЕНЕНИЯ:



### ТЕХНИЧЕСКИЕ ХАРАКТЕРИСТИКИ

Материал	корпус - ABS пластик, ручка - нержавеющая сталь AISI 410
Емкость резервуара для моющего средства	1 000 мл
Вес	0,43 кг

### ГАБАРИТНЫЕ РАЗМЕРЫ

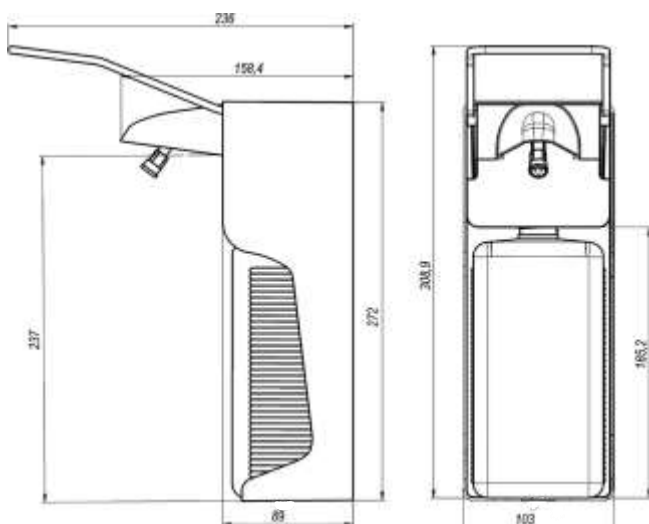
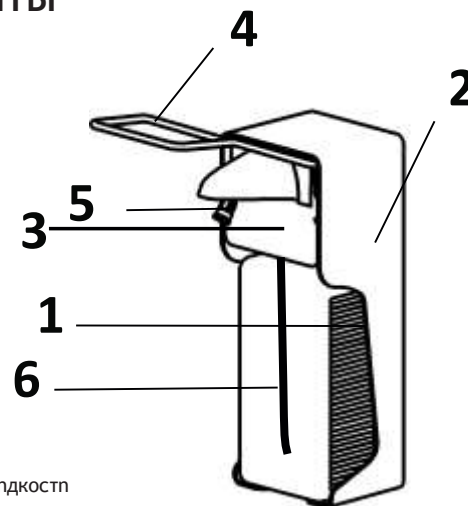


Рисунок 1

### КОМПОНЕНТЫ



1. Резервуар для жидкости
2. Корпус
3. Передняя крышка
4. Ручка насоса
5. Выпускная трубка насоса
6. Впускная трубка насоса

Рисунок 2

### УСТАНОВКА

- l Закрепите дозатор к стене при помощи саморезов, входящих в комплект поставки.
- l Дозатор должен быть установлен в легко доступном месте.
- l Под дозатором, для удаления ёмкости, должно быть не менее 15 см свободного пространства.

- l Над дозатором должно быть не менее 3 см свободного пространства, для беспрепятственного снятия его со стены.
- l Рекомендуемая высота крепления дозатора 130 - 135 см от пола до верха корпуса

## ЛОКТЕВОЙ ДОЗАТОР

### ЭКСПЛУАТАЦИЯ

- l Вставьте пластиковый резервуар со средством в дозатор, предварительно сняв крышку (Рисунок 3).
- l Сделайте прокачку насоса несколькими нажатиями на рычаг до появления первой порции жидкости из выпускной трубки.
- l Дозатор готов к работе.
- l Для замены жидкости в резервуаре потяните его наверх и на себя. Выньте резервуар из корпуса и заполните его. Заполненный резервуар поместите обратно в корпус дозатора и проведите прокачку насоса.

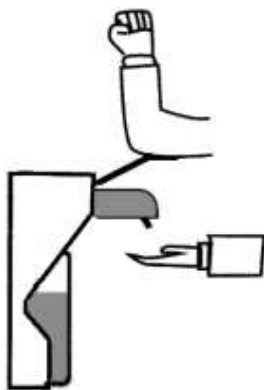
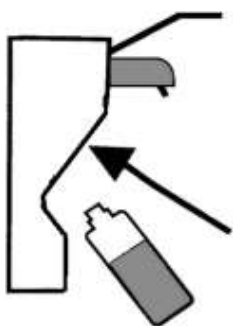


Рисунок 3

### ТЕХНИЧЕСКОЕ ОБСЛУЖИВАНИЕ

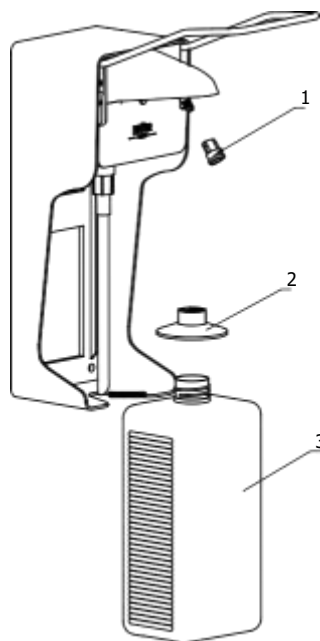
- l Для чистки дозатора используйте мягкую влажную ткань.
- l Для чистки внутренней поверхности резервуара достаточно промыть его тёплой водой и повторно наполнить жидкостью.
- l Для чистки трубок насоса наполните резервуар тёплой водой и сделайте прокачку насоса многократным нажатием на рычаг.

### ВАРИАНТ ЭКСПЛУАТАЦИИ СО СПИРТОВЫМИ ДЕЗИНФИЦИРУЮЩИМИ СОСТАВАМИ:

Установить (3) емкость с использованием (2) уплотнителя и надеть насадку (1) распылитель.

### ВАРИАНТ ЭКСПЛУАТАЦИИ С ВЯЗКИМИ МЫЛЬНЫМИ СОСТАВАМИ:

Установить (3) емкость без использования (2) уплотнителя и надеть насадку (1) распылитель.



- 1 - Распылитель
- 2 - Уплотнитель
- 3 - Ёмкость

Рисунок 4

### ВНИМАНИЕ!

При смене марки и типа используемой жидкости рекомендуется делать промывание резервуара и трубок насоса.